

中华人民共和国国家标准

GB/T 13077—2024

代替 GB/T 13077—2004

铝合金无缝气瓶定期检验与评定

Periodic inspection and evaluation of seamless aluminum alloy gas cylinders

2024-04-25 发布

2024-11-01 实施

国家市场监督管理总局
国家标准化管理委员会 发布

目 次

前言	III
1 范围	1
2 规范性引用文件	1
3 术语和定义	1
4 定期检验项目	1
5 检验准备	1
5.1 记录	1
5.2 瓶内气体处理	2
5.3 瓶阀拆卸与表面清理	2
6 外观检查与评定	2
6.1 一般要求	2
6.2 裂纹、夹层、鼓包、磕伤、划伤、凹陷及凹坑的检查与评定	2
6.3 热损伤的检查与评定	2
6.4 腐蚀的检查与评定	2
6.5 筒体变形的检查与评定	3
6.6 颈圈、底座的检查与评定	3
7 瓶口螺纹检查与评定	3
8 内部检查与评定	3
9 硬度测定	3
10 质量与容积测定	3
11 水压试验	4
12 内部干燥	4
13 瓶阀检查与装配	4
13.1 瓶阀检查	4
13.2 瓶阀装配	4
14 气密性试验	4
15 检验后的工作	5
附录 A (资料性) 凹陷、凹坑、磕伤和划伤深度的测量方法	6
附录 B (资料性) 典型裂纹性缺陷图	8
附录 C (规范性) 气瓶容积测定方法	9
附录 D (规范性) 瓶阀装阀扭矩	10

前 言

本文件按照 GB/T 1.1—2020《标准化工作导则 第 1 部分：标准化文件的结构和起草规则》的规定起草。

本文件代替 GB/T 13077—2004《铝合金无缝气瓶定期检验与评定》，与 GB/T 13077—2004 相比，除结构调整和编辑性改动外，主要技术变化如下：

- a) 更改了公称容积的范围、公称工作压力下限，增加了气瓶环境温度要求，同时删除了不适用气瓶类型的说明(见第 1 章，2004 年版的第 1 章)；
- b) 删除了检验机构的要求(见 2004 年版的 3.1)；
- c) 删除了检验周期的规定(见 2004 年版的 3.2)；
- d) 增加了瓶阀无法开启的气瓶后续处理要求(见 5.3.2)；
- e) 删除了对于 1989 年以前制造的和进口气瓶的壁厚检测要求(见 2004 年版的 5.1.4)；
- f) 更改了凹陷的检查与评定要求(见 6.2.3、6.2.4，2004 年版的 5.2.1、5.2.2)；
- g) 增加了颈圈的检查与评定要求(见 6.6.1)；
- h) 增加了气瓶无法稳定直立的评定要求(见 6.6.3)；
- i) 更改了筒体直线度的合格指标(见 6.5，2004 年版的 5.6)；
- j) 增加了对直螺纹的检查要求(见 7.4)；
- k) 更改了内表面缺陷的判废要求(见 8.3，2004 年版的 8.3.2)；
- l) 更改了实测硬度值的评定指标(见 9.3，2004 年版的 6.3)；
- m) 更改了对实测质量结果评定的要求(见 10.3，2004 年版的 9.3.1)；
- n) 更改了气瓶实测容积结果评定的要求(见 10.4，2004 年版的 9.3.3)；
- o) 更改了水压试验时容积残余变形率的合格指标(见 11.4，2004 年版的 10.1.4)；
- p) 更改了对瓶阀检查和更换的要求(见第 13 章，2004 年版的 12.1.3)；
- q) 更改了检验后的工作内容(见第 15 章，2004 年版的第 14 章)；
- r) 增加了瓶阀装配扭矩的规定(见附录 D)。

请注意本文件的某些内容可能涉及专利。本文件的发布机构不承担识别专利的责任。

本文件由全国气瓶标准化技术委员会(SAC/TC 31)提出并归口。

本文件起草单位：大连锅炉压力容器检验检测研究院有限公司、沈阳欧施盾新材料科技有限公司、河北省特种设备监督检验研究院、杭州新世纪混合气体有限公司、辽宁美托科技股份有限公司、齐齐哈尔市检验检测中心、上海市特种设备监督检验技术研究院、沈阳特种设备检测研究院、北京天海工业有限公司、机械工业上海蓝亚石化设备检测所有限公司。

本文件主要起草人：韩冰、邓红、孙建刚、沈建林、王国华、李召君、尹传仁、李辉、郝延平、袁奕雯、张贺军、李军。

本文件于 1991 年首次发布，2004 年第一次修订，本次为第二次修订。

铝合金无缝气瓶定期检验与评定

1 范围

本文件规定了铝合金无缝气瓶(以下简称气瓶)定期检验与评定的基本方法和技术要求。

本文件适用于在环境温度 $-40\text{ }^{\circ}\text{C}\sim 60\text{ }^{\circ}\text{C}$ 下使用,公称容积 $0.4\text{ L}\sim 150\text{ L}$,公称工作压力不大于 30 MPa ,用于盛装压缩气体、液化气体或混合气体的可重复充装气瓶的定期检验与评定。公称容积小于 0.4 L 的气瓶可参照本文件进行定期检验;气瓶的安全评估可参照本文件进行。

2 规范性引用文件

下列文件中的内容通过文中的规范性引用而构成本文件不可少的条款。其中,注日期的引用文件,仅该日期对应的版本适用于本文件;不注日期的引用文件,其最新版本(包括所有的修改单)适用于本文件。

- GB/T 230.1 金属材料 洛氏硬度试验 第1部分:试验方法
- GB/T 231.1 金属材料 布氏硬度试验 第1部分:试验方法
- GB/T 3464.1 机用和手用丝锥 第1部分:通用柄机用和手用丝锥
- GB/T 3934 普通螺纹量规 技术条件
- GB/T 7144 气瓶颜色标志
- GB/T 8335 气瓶专用螺纹
- GB/T 8336 气瓶专用螺纹量规
- GB/T 9251 气瓶水压试验方法
- GB/T 10878 气瓶锥螺纹丝锥
- GB/T 12137 气瓶气密性试验方法
- GB/T 13005 气瓶术语
- TSG 23 气瓶安全技术规程

3 术语和定义

GB/T 13005 界定的术语和定义适用于本文件。

4 定期检验项目

气瓶定期检验项目包括外观检查、瓶口螺纹检查、内部检查、硬度测定、质量与容积测定、水压试验、瓶阀检查与装配和气密性试验。

5 检验准备

5.1 记录

5.1.1 逐只检查记录气瓶的制造标志和检验标志。记录内容至少包括制造单位许可证编号或单位代

码、气瓶制造标准、气瓶编号、制造年月、充装介质、公称工作压力、水压试验压力、质量、容积、瓶体设计壁厚、上次检验日期(年、月)及检验机构名称或代号等信息,对进口气瓶应记录国别。

5.1.2 对未取得特种设备制造许可的制造单位生产的气瓶、制造标志模糊不清或项目不全又无法查实的气瓶、特种设备安全技术规范规定应报废的气瓶,记录后不予检验,应判废。

5.1.3 实际使用年限超过设计使用年限且无使用价值的气瓶,记录后不予检验,应判废。

5.2 瓶内气体处理

5.2.1 应在保证安全、健康和环保要求的条件下,采取适当的方法将瓶内介质排出并妥善处理。

5.2.2 对于瓶内介质不明的气瓶以及瓶阀不能开启无法证明有无余压的气瓶,应与待检瓶分开存放,做好标识以便另行妥善处理。

5.2.3 对于盛装毒性气体的气瓶,在排放瓶内气体后,还应采取有效措施对气瓶进行解毒处理。进行瓶内解毒处理时应确定解毒方法是否发生化学反应及该化学反应的生成物是否对瓶体有腐蚀作用。

5.3 瓶阀拆卸与表面清理

5.3.1 确认瓶内压力与大气压力一致后,用不损伤瓶体金属的器械卸下瓶阀。

5.3.2 对于瓶阀无法正常开启的气瓶,应采用可靠的方法卸下瓶阀。

5.3.3 用对瓶体金属不产生损伤和腐蚀的方法,将气瓶内外表面的污垢、腐蚀产物、沾染物等有碍表面检查的杂物清除干净。

6 外观检查与评定

6.1 一般要求

应逐只对气瓶瓶体和保护附件进行外观目视检查,检查有无肉眼可见的瓶体变形,瓶体外表面是否存在裂纹、夹层、鼓包、磕伤、划伤、凹陷、凹坑、热损伤、腐蚀等缺陷。对外观检查发现有磕伤、划伤、凹坑、腐蚀缺陷的部位应进行壁厚测量。对盛装腐蚀性气体的气瓶,应逐只对气瓶进行全面的测厚检查。

6.2 裂纹、夹层、鼓包、磕伤、划伤、凹陷及凹坑的检查与评定

6.2.1 瓶体存在裂纹、夹层、鼓包等缺陷及肉眼可见的瓶体变形的气瓶应判废。

6.2.2 瓶体磕伤、划伤、凹坑处的剩余壁厚小于设计壁厚的气瓶应判废(测量方法见附录 A)。

6.2.3 瓶体凹陷深度大于 2 mm 或大于凹陷短径 1/30 的气瓶应判废(测量方法见附录 A)。

6.2.4 瓶体凹陷中带有磕伤、划伤时,若其缺陷虽不符合 6.2.2 或 6.2.3 的规定,但磕伤或划伤长度等于或大于凹陷短径,且凹陷深度大于 1.5 mm 或大于凹陷短径的 1/35,则该气瓶应判废。

6.2.5 对未达到报废条件的线性缺陷或尖锐的机械损伤,应对其进行修磨,使其边缘圆滑过渡,修磨后的剩余壁厚不应小于设计壁厚。

6.3 热损伤的检查与评定

瓶体存在弧疤、焊迹或存在可能使金属受损的明显火焰烧灼痕迹的气瓶应判废。

6.4 腐蚀的检查与评定

6.4.1 瓶体上腐蚀处的剩余壁厚小于设计壁厚的气瓶应判废。

6.4.2 因腐蚀严重,对腐蚀深度和范围无法确定的气瓶应判废。

6.4.3 腐蚀处修磨按 6.2.5 执行。

6.5 筒体变形的检查与评定

逐只进行筒体圆度和直线度的测量,有下列情况之一的气瓶应判废:

- a) 筒体的圆度在同一截面上测量其最大与最小外径之差,超过该截面平均直径的 2.0%;
- b) 筒体的直线度超过其长度的 0.3%。

6.6 颈圈、底座的检查与评定

6.6.1 颈圈损伤或松动无法加固的气瓶应判废。

6.6.2 底座松动、倾斜、破裂、磨损或其支撑面与瓶底最低点之间距离小于 10 mm 的气瓶应判废。

6.6.3 对于 H 形底或凸形底有底座的气瓶,如无法稳定直立的应判废。

7 瓶口螺纹检查与评定

7.1 直接目视或借助低倍放大镜目视,逐只检查瓶口螺纹有无裂纹、变形、磨损、腐蚀或其他损伤。

7.2 瓶口螺纹不应有裂纹性缺陷(见附录 B),但允许瓶口螺纹有不影响使用的轻微损伤。

7.3 对瓶口锥螺纹的轻度腐蚀、磨损或其他损伤,可采用符合 GB/T 10878 规定的丝锥修复;修复后应采用符合 GB/T 8336 规定的量规检查,检查结果应符合 GB/T 8335 的要求。螺纹修复后检查仍不合格的气瓶应判废。

7.4 对于瓶口直螺纹的轻度腐蚀、磨损或其他损伤,可采用符合 GB/T 3464.1 或相应标准的丝锥进行修复。修复后应采用符合 GB/T 3934 或相应标准的量规检查,检查结果不符合要求时,该气瓶应判废。

8 内部检查与评定

8.1 应采用电压不大于 24 V、具有足够亮度的安全光源逐只对气瓶进行内部目视检查。必要时可使用内窥镜或其他辅助设备进行检查。

8.2 对盛装氧化性介质的气瓶,如发现有油脂时,应进行脱脂处理。

8.3 瓶肩处有裂纹(见附录 B)的铝瓶应判废。

8.4 内表面有凹坑、凹陷、鼓包、裂纹、皱折、夹层及瓶肩内有明显沟痕的气瓶应判废。

8.5 内表面存在任何腐蚀缺陷的气瓶,应按 6.4 评定。

9 硬度测定

9.1 外观检查合格的气瓶,应按 GB/T 230.1 或 GB/T 231.1 逐只进行硬度测定。

9.2 硬度测定点应位于距瓶底 20 mm 以内的筒体上、筒体与瓶底的过渡区及瓶底表面。

9.3 对于 2012 年之前制造、实测硬度值小于 HRB48 或 HB90 的气瓶应判废;对于 2012 年及之后制造、实测硬度值小于气瓶制造单位的硬度设计值的气瓶应判废。

10 质量与容积测定

10.1 应逐只对气瓶进行质量(不含可拆附件)与容积测定。质量和容积测定结果应保留一位小数。测定结果中的小数数值,对于质量一律进位,对于容积一律舍去。

10.2 质量与容积测定用的衡器应保持准确,其最大称量值应为常用称量值的 1.5 倍~3.0 倍,准确度等级应为中准确度级。衡器的检定或校准周期应符合有关规定。

10.3 若实测质量小于气瓶制造钢印标志质量,且钢印标志质量与实测质量的差值大于钢印标志质量的5%时,应测定瓶壁最小壁厚,最小壁厚小于设计壁厚的气瓶应判废。

10.4 对质量测定合格的气瓶,采用附录C规定的方法进行容积测定。实测容积值小于公称容积的气瓶应判废。公称容积大于12 L的气瓶,实测容积值与制造钢印标志容积的差值大于制造钢印容积5%的气瓶应判废;公称容积大于2 L且小于或等于12 L的气瓶,实测容积值与制造钢印标志容积的差值大于制造钢印容积10%的气瓶应判废;公称容积不大于2 L的气瓶,实测容积值与制造钢印标志容积的差值大于制造钢印容积20%的气瓶应判废。

11 水压试验

11.1 应按GB/T 9251逐只对气瓶进行水压试验。应优先选用外测法测定容积残余变形率。

11.2 水压试验压力应为公称工作压力的1.5倍,在试验压力下的保压时间不少于2 min。

11.3 水压试验时,瓶体出现渗漏、明显变形或保压期间压力有回降现象的气瓶应判废。

11.4 公称容积大于12 L的气瓶在水压试验时,应同时测定容积残余变形率。容积残余变形率大于5%的气瓶应判废。

11.5 水压试验过程中,当压力升至试验压力的90%及以上时,如因故无法继续进行试验,再次试验时应将试验压力提高0.7 MPa或10%(取两者中较小值),此时气瓶容积残余变形率的计算,应按提高后的压力进行计算。再次试验只允许进行一次。

12 内部干燥

12.1 经水压试验合格的气瓶,应逐只进行内部干燥。

12.2 应采用干燥空气吹扫、内加温、外加温或其他适当的方法进行内部干燥。

12.3 内部干燥时,温度应不超过80℃。

12.4 借助安全光源或内窥镜观察瓶内干燥状况,如内壁已全面呈干燥状态,可安装瓶阀。

注:干燥时间可能对干燥效果有影响,适当延长干燥时间有利于内表面的干燥。

13 瓶阀检查与装配

13.1 瓶阀检查

13.1.1 应对瓶阀逐只进行检查,对在气瓶下次检验日期之前超出设计使用年限的瓶阀予以更换。

13.1.2 阀体和其他部件有严重变形,螺纹有严重损伤,应更换新瓶阀。

13.1.3 瓶阀出现损坏或泄漏,应更换新瓶阀。

13.2 瓶阀装配

瓶阀应装配牢固,应更换新密封圈,并应保证其与瓶口连接的有效螺纹牙数和密封性能,锥螺纹外露螺纹数应符合GB/T 8335或相关标准规定。瓶阀与气瓶装配时的扭矩应符合附录D的要求。

14 气密性试验

14.1 水压试验合格后,应逐只按GB/T 12137的规定进行气密性试验。试验压力为气瓶公称工作压力。

14.2 盛装可燃气体或毒性气体的气瓶以及盛装高纯或混合气体的气瓶,应采用浸水法进行气密性试

验。气瓶浸水保压时间应不少于 2 min,保压期间不应有泄漏或压力回降现象。

14.3 盛装其他气体的气瓶,允许采用涂液法进行气密性试验。气瓶带液保压时间不少于 1 min,不应有气泡逸出。

14.4 试验过程中若充气装置发生故障或试验过程中瓶阀产生泄漏时,应立即停止试验,待维修或重新装配后再试验。

14.5 试验压力下瓶体泄漏的气瓶应判废。

15 检验后的工作

15.1 凡经定期检验合格的气瓶,应按 TSG 23 的规定做好定期检验标志。

15.2 定期检验合格的气瓶,如需重新进行涂敷,涂敷前应清除表面油污、锈蚀等杂物,且在干燥的条件下方可涂敷。表面漆色、字样、字色应符合 GB/T 7144 的规定。

15.3 对于判废的气瓶应在瓶体醒目位置做出“报废”标识,报废气瓶应由检验机构或产权单位按照 TSG 23 的规定采用压扁、解体瓶体等方式进行消除使用功能处理。

15.4 气瓶定期检验机构应建立气瓶检验信息系统对气瓶检验工作进行信息化管理,检验结束后检验人员应按照 TSG 23 的规定对检验合格和报废气瓶及时通过气瓶检验信息系统出具气瓶定期检验报告。

15.5 气瓶定期检验机构应采集、保存和通过数据接口向充装(产权)单位的气瓶追溯信息系统及时传送受检气瓶的检验数据信息,内容至少包括:气瓶编号、制造单位、制造日期、检验结论(合格、报废);对于检验合格气瓶还应包括本次检验日期和下次检验日期,对于报废气瓶还应包括消除使用功能日期。充装(产权)单位有义务向合法的气瓶检验机构开放数据接口。

附录 A

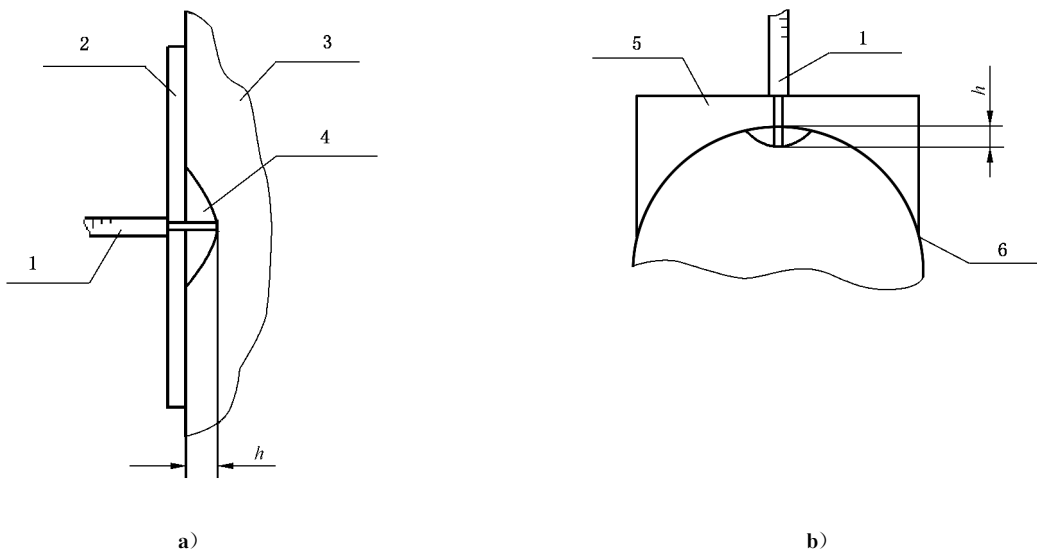
(资料性)

凹陷、凹坑、磕伤和划伤深度的测量方法

A.1 凹陷深度(h)的测量方法

以凹陷的弦为基准测量深度,量具为游标卡尺、直尺,直尺应沿气瓶轴线放置,直尺长度大于凹陷最大直径的 3 倍,如图 A.1a)所示。

以凹陷处瓶体外圆周的弧为基准测量深度,量具为游标卡尺、弧形样板,弧形样板沿圆周放置,样板弧长大于气瓶周长的 $2/5$,如图 A.1b)所示。



标引序号说明:

- 1——游标卡尺;
- 2——钢直尺;
- 3——气瓶瓶体;
- 4——凹陷;
- 5——样板;
- 6——气瓶外表面;
- h ——凹陷深度。

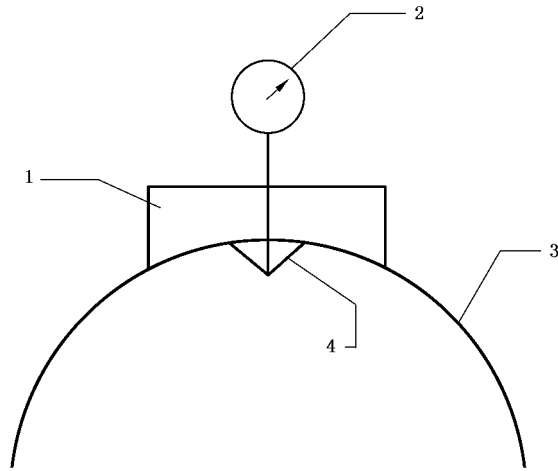
图 A.1 凹陷深度测量方法示意图

A.2 凹坑、磕伤、划伤深度的测量方法

A.2.1 凹坑、磕伤、划伤的深度可采用下面两种方法中的任一种进行测量。

- a) 损伤深度值以最深处为准,测量用的专用量具如图 A.2 所示。卡板的型面曲率半径与气瓶外廓相吻合,千分尺的针尖插入缺陷中测量其深度,针尖的楔角不大于 30° ,半径不大于 0.25 mm。需定期校核千分尺的读数,以消除由于针尖磨损造成的误差。
- b) 将软铅锤满在凹坑、磕伤、划伤中后取出软铅,用卡尺测量软铅的最大高度即为损伤深度。

A.2.2 凹坑、磕伤、划伤的周边,有时存在少许突起,使测量样板或直尺不能与基面(瓶体表面)完成贴合,此时需对突起处理后再进行测量。



标引序号说明：

1——专用卡板；

2——千分表；

3——气瓶外表面；

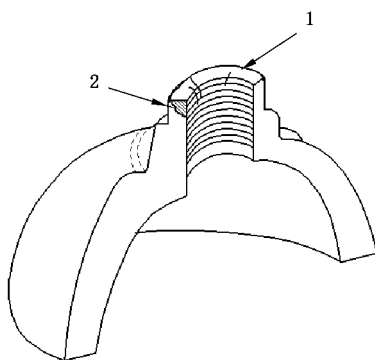
4——凹坑、磕伤、划伤。

图 A.2 凹坑、磕伤、划伤深度测量方法示意图

附录 B
(资料性)
典型裂纹性缺陷图

B.1 典型瓶口裂纹

典型瓶口裂纹如图 B.1 所示。

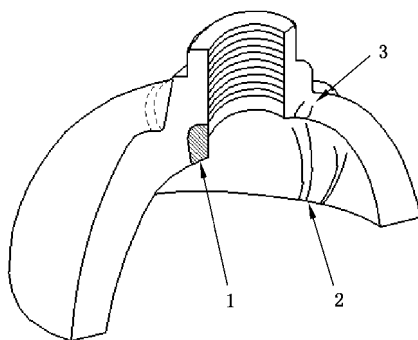


标引序号说明：
1——瓶口裂纹；
2——瓶口扩展裂纹。

图 B.1 典型瓶口裂纹

B.2 典型瓶肩裂纹

典型瓶肩裂纹如图 B.2 所示。



标引序号说明：
1——瓶肩的扩展裂纹；
2——皱折；
3——肩部裂纹。

图 B.2 典型瓶肩裂纹

附 录 C
(规范性)
气瓶容积测定方法

气瓶容积测定应在清除瓶内锈蚀物和沾染物之后进行,其测定方法如下:

- a) 将经过空瓶质量测量的气瓶,瓶口朝上向瓶内注满清水(注入瓶内的清水应已在试验用水槽内静置至少 24 h),其间应断续用木锤自下而上轻敲瓶壁数次,并将瓶内每次下降的水补满;
- b) 确认瓶内气泡排出,瓶口液面不再下降时,将气瓶移至衡器上称量瓶与水的总质量;
- c) 钢瓶容积按公式(C.1)计算:

$$V = (m_1 - m_0) \times \alpha \quad \dots\dots\dots (C.1)$$

式中:

V ——气瓶容积,单位为升(L);

m_1 ——加水后气瓶的总质量,单位为千克(kg);

m_0 ——空瓶质量,单位为千克(kg);

α ——不同水温下的单位质量水的体积(见表 C.1),单位为升每千克(L/kg)。

表 C.1 不同水温下单位质量水的体积

水温 ℃	α L/kg	水温 ℃	α L/kg	水温 ℃	α L/kg	水温 ℃	α L/kg
5	1.000 00	14	1.000 73	23	1.002 24	32	1.004 97
6	1.000 03	15	1.000 87	24	1.002 69	33	1.005 30
7	1.000 07	16	1.001 03	25	1.002 94	34	1.005 63
8	1.000 12	17	1.001 20	26	1.003 20	35	1.005 98
9	1.000 19	18	1.001 38	27	1.003 47	36	1.006 33
10	1.000 27	19	1.001 57	28	1.003 75	37	1.006 69
11	1.000 37	20	1.001 77	29	1.004 05	38	1.007 06
12	1.000 48	21	1.001 99	30	1.004 35	39	1.007 43
13	1.000 60	22	1.002 21	31	1.004 66	40	1.007 82

附 录 D
(规范性)
瓶 阀 装 阀 扭 矩

D.1 锥螺纹的装阀扭矩见表 D.1。

表 D.1 锥螺纹的装阀扭矩

螺纹代号	扭矩/(N·m)		
	最小值	最大值	
		无颈圈	有颈圈
PZ19.2	75	95	140
PZ27.8	95	110	180

D.2 普通螺纹的装阀扭矩见表 D.2。

表 D.2 普通螺纹的装阀扭矩

螺纹代号	扭矩/(N·m)	
	最小值	最大值
M18×1.5	85	100
M25×2	95	130
M30×2	95	130

中华人民共和国
国家标准
铝合金无缝气瓶定期检验与评定
GB/T 13077—2024

*

中国标准出版社出版发行
北京市朝阳区和平里西街甲2号(100029)
北京市西城区三里河北街16号(100045)

网址:www.spc.net.cn

服务热线:400-168-0010

2024年4月第一版

*

书号:155066·1-75284

版权专有 侵权必究