



中华人民共和国国家标准

GB/T 17259—2024

代替 GB/T 17259—2009

机动车用液化石油气钢瓶

Liquefied petroleum gas steel cylinders for vehicles

2024-04-25 发布

2024-11-01 实施

国家市场监督管理总局
国家标准化管理委员会 发布

目 次

前言	III
1 范围	1
2 规范性引用文件	1
3 术语和定义	1
4 符号	1
5 型式	3
6 材料	5
7 设计	6
8 制造	10
9 试验方法和检验规则	13
10 标志、涂敷、包装、贮运、出厂文件	21
11 车用钢瓶的设计使用年限	21
附录 A (规范性) 机动车用液化石油气钢瓶钢印标志	22
附录 B (资料性) 车用钢瓶安全使用提示	23
附录 C (资料性) 车用钢瓶产品合格证格式	24
附录 D (资料性) 车用钢瓶批量质量证明书格式	26
参考文献	30

前 言

本文件按照 GB/T 1.1—2020《标准化工作导则 第 1 部分：标准化文件的结构和起草规则》的规定起草。

本文件代替 GB/T 17259—2009《机动车用液化石油气钢瓶》，与 GB/T 17259—2009 相比，除结构调整和编辑性改动外，主要技术变化如下：

- a) 更改了适用范围(见第 1 章,2009 年版的第 1 章)；
- b) 更改了车用钢瓶型号与参数(见 5.2,2009 年版的 4.2)；
- c) 增加了车用钢瓶的结构型式(见 5.3)；
- d) 更改了材料规定(见 6.1、6.2,2009 年版的 5.1、5.2)；
- e) 更改了机动车用液化石油气钢瓶集成阀的相关要求(见 7.5.1,2009 年版的 6.5)；
- f) 更改了组装要求(见 8.3,2009 年版的 7.9)；
- g) 更改了焊接工艺评定要求(见 8.4.1,2009 年版的 7.1)；
- h) 更改了焊接一般规定(见 8.4.2、8.4.3、8.4.4,2009 年版的 7.2)；
- i) 更改了热处理的要求(见 8.5,2009 年版的 7.11)；
- j) 更改了焊缝射线及磁粉检测要求(见 9.1,2009 年版的 7.4)；
- k) 更改了一般检验、水压试验和气密性试验要求(见 9.2,2009 年版的 7.3、7.10 和 7.13)；
- l) 更改了分批要求(见 9.3.1,2009 年版的 9.3.1)；
- m) 更改了试验用瓶要求(见 9.3.2,2009 年版的 7.14.1)；
- n) 更改了力学性能取样要求(9.3.3.1,2009 年版的 7.14)；
- o) 更改了弯曲试验的材料强度数值(9.3.3.5,2009 年版的 8.2.5)；
- p) 更改了水压爆破试验要求(见 9.3.4,2009 年版的 7.15、8.8)；
- q) 删除了水压爆破操作过程(见 2009 年版的 8.8)；
- r) 更改了压力循环试验要求(见 9.4,2009 年版的 A.2.4)；
- s) 更改了重复试验要求(见 9.8,2009 年版的 9.3.3)；
- t) 更改了型式试验要求(见 9.9,2009 年版的附录 A)，增加了型式试验项目和抽样要求(见 9.9)；
- u) 更改了逐只检验、批量检验和型式试验项目(见表 9,2009 年版的表 4)；
- v) 增加了护罩、标志牌字高及护罩镂刻瓶号和可追溯系统的要求(见 10.1.2、10.1.3、10.1.4)；
- w) 调整了瓶体涂敷颜色、字体颜色及尺寸的要求(见 10.2,2009 年版的 10.2)。

请注意本文件的某些内容可能涉及专利。本文件的发布机构不承担识别专利的责任。

本文件由全国气瓶标准化技术委员会(SAC/TC 31)提出并归口。

本文件起草单位：江苏民生重工有限公司、上海市特种设备监督检验技术研究院、沈阳特种设备检测研究院、江西省检验检测认证总院、厦门特种设备检验检测院、北京石油化工学院、江苏科技大学、机械工业上海蓝亚石化设备检测所有限公司、宁夏特种设备检验检测院、重庆市特种设备检测研究院、山东大学、合肥市特种设备安全监督检验研究院、江苏省特种设备安全监督检验研究院、南京市锅炉压力容器检验研究院。

本文件主要起草人：钱春、徐维普、朱红波、李昱、何成、詹志炜、盖晓东、宋文明、马立新、袁奕雯、邱艳丽、陈杰、张华、胡庆贤、王娟、金世贵、陶景、丁鑫。

本文件于 1998 年首次发布，2009 年第一次修订，本次为第二次修订。

机动车用液化石油气钢瓶

1 范围

本文件规定了机动车用液化石油气钢瓶(以下简称车用钢瓶)的型式、材料、设计、制造、试验方法和检验规则、标志、包装、涂敷、贮运、设计使用年限和出厂文件。

本文件适用于设计、制造在环境温度(−40℃~60℃)下使用的,公称工作压力为2.2 MPa,公称容积20 L~240 L,可重复盛装符合GB 19159的道路机动车用LPG钢瓶和场内机动车用LPG钢瓶。

2 规范性引用文件

下列文件中的内容通过文中的规范性引用而构成本文件必不可少的条款。其中,注日期的引用文件,仅该日期对应的版本适用于本文件;不注日期的引用文件,其最新版本(包括所有的修改单)适用于本文件。

- GB/T 150.3 压力容器 第3部分:设计
- GB/T 222 钢的成品化学成分允许偏差
- GB/T 228.1 金属材料 拉伸试验 第1部分:室温试验方法
- GB/T 1804 一般公差 未注公差的线性角度尺寸的公差
- GB/T 2651 金属材料焊缝破坏性试验 横向拉伸试验
- GB/T 2653 焊接接头弯曲试验方法
- GB/T 7144 气瓶颜色标志
- GB/T 9251 气瓶水压试验方法
- GB/T 9252 气瓶压力循环试验方法
- GB/T 12137 气瓶气密性试验方法
- GB/T 13005 气瓶术语
- GB/T 15385 气瓶水压爆破试验方法
- GB/T 17925 气瓶对接焊缝X射线数字成像检测
- GB/T 18299 机动车用液化石油气钢瓶集成阀
- GB/T 33209 焊接气瓶焊接工艺评定
- GB/T 38155 重要产品追溯 追溯术语
- NB/T 47013.2 承压设备无损检测 第2部分:射线检测
- NB/T 47013.4 承压设备无损检测 第4部分:磁粉检测
- TSG 23 气瓶安全技术规程

3 术语和定义

GB/T 13005、GB/T 38155界定的以及下列术语和定义适用于本文件。

4 符号

下列符号适用于本文件(见表1)。

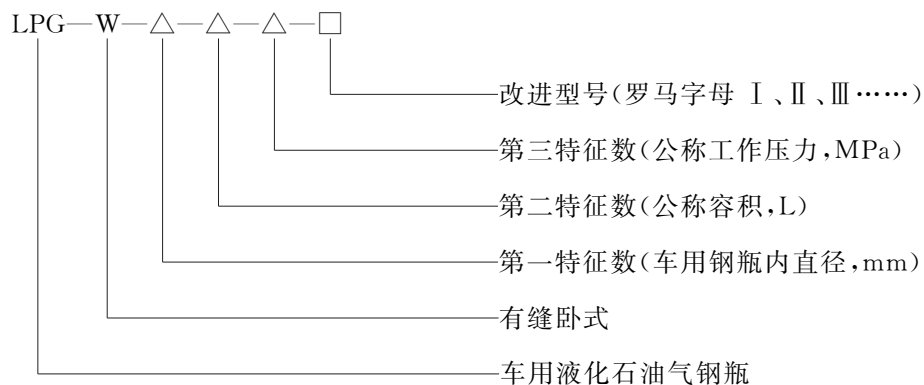
表 1 符号和说明

符号	单位	说明
$A/A_{80\text{ mm}}^a$	%	断后伸长率
A_o	mm	车用钢瓶壳体外表面积
a	mm	封头曲面与样板间隙
b	mm	焊缝对口错边量
c	mm	封头表面凹凸量
d	mm	弯曲试验弯心直径
D	mm	车用钢瓶外直径
D_i	mm	车用钢瓶内直径
E	mm	对接焊缝棱角高度
e	mm	筒体同一横截面最大最小直径差
F	—	设计应力系数
h	mm	封头直边高度
H_i	mm	封头内凸面高度
K	—	封头形状系数
L	mm	瓶体长度(包括两端封头高度)
n	—	弯轴直径与试样厚度的比值
P_b	MPa	水压爆破试验压力
P_h	MPa	水压试验压力
Q	m^3/min	安全阀排放量
r	mm	封头过渡区转角内径
R_{el}	MPa	下屈服强度
R_i	mm	封头球面部分内半径
R_m	MPa	抗拉强度
R_{ma}	MPa	实测抗拉强度
S	mm	瓶体设计壁厚
S_1	mm	筒体计算壁厚
S_2	mm	封头计算壁厚
S_b	mm	试验前瓶体实测壁厚最小值
S_h	mm	试样实测厚度
S_0	mm	瓶体名义壁厚
V	L	公称容积
ΔH	mm	封头内高度(H_i+h)公差
Φ	—	焊缝系数
$\pi\Delta D_i$	mm	内圆周长公差
^a 当瓶体名义壁厚 $S_0 < 3\text{ mm}$ 时,以 $A_{80\text{ mm}}$ 表示;当瓶体名义壁厚 $S_0 \geq 3\text{ mm}$ 时,则以 A 表示。		

5 型式

5.1 型号表示方法

车用钢瓶型号表示方法如下：



5.2 公称容积和内直径

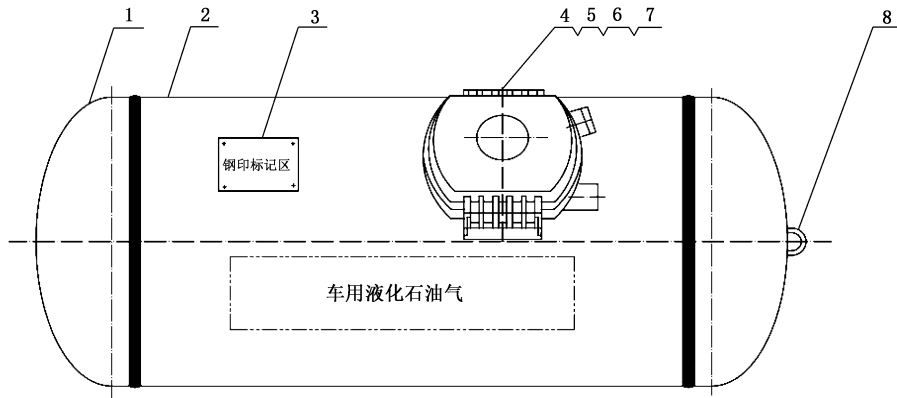
典型车用钢瓶的公称容积和内直径应按表 2 的规定。

表 2 典型车用钢瓶的公称容积和内直径

公称容积(V) L	内直径(D _i) mm
20	180、200
$20 < V \leq 80$	200、230、250、280、314
$80 < V \leq 150$	350、400
$150 < V \leq 240$	400、450、500
注：筒体长度满足取试件长度。	

5.3 气瓶结构型式

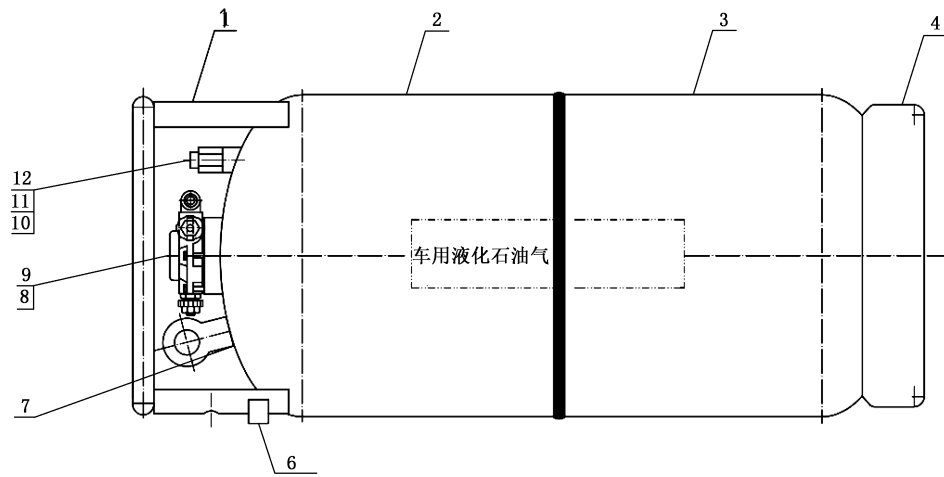
车用钢瓶的结构型式见图 1 和图 2。



标引序号说明：

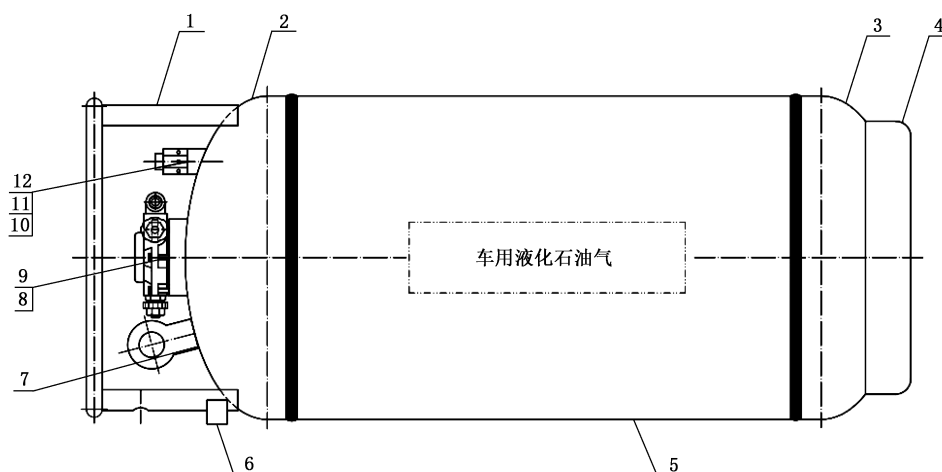
- 1——封头；
- 2——筒体；
- 3——铭牌；
- 4——内六角螺栓；
- 5——保护盒；
- 6——集成阀；
- 7——吊耳；
- 8——集成阀阀座。

图 1 道路机动车用钢瓶结构型式



a) 两部分组成的场内机动车用钢瓶

图 2 场内机动车用钢瓶结构型式



b) 三部分组成的场内机动车用钢瓶

标引序号说明：

- 1 —— 护罩；
- 2 —— 左封头；
- 3 —— 右封头；
- 4 —— 底圈；
- 5 —— 筒体；
- 6 —— 稳定支架；
- 7 —— 充液连接支架；
- 8 —— 集成阀；
- 9 —— 集成阀阀座；
- 10 —— 安全阀；
- 11 —— 安全阀阀座；
- 12 —— 出液连接支架。

图 2 场内机动车用钢瓶结构型式（续）

6 材料

6.1 一般规定

6.1.1 车用钢瓶主体(指筒体、封头等受压元件)材料,具有良好的延展性和焊接性能;并应附带有材料质量证明书原件或者加盖材料供应单位公章和经办人签字(章)的复印件。材料质量证明书应有包括二维码、条形码等形式的可追溯信息化标志。

6.1.2 车用钢瓶制造单位应对主体材料按炉罐号进行化学成分验证分析,按批号验证力学性能,验证分析结果应符合 6.2 的要求,化学成分允许偏差应符合 GB/T 222 的规定。经验证合格的材料应在分割或使用前进行标记移植。

6.1.3 焊在车用钢瓶主体上的所有附件,应采用与主体材料焊接性能相适应的材料。

6.1.4 焊接材料的抗拉强度不应低于母材抗拉强度规定值的下限。

6.2 化学成分与力学性能

6.2.1 化学成分

车用钢瓶主体材料的化学成分应符合表 3 的规定。

表 3 车用钢瓶主体材料化学成分

化学成分	C	Si	Mn	S	P	Nb	Ti	V	Nb+V	Alt	CE
质量分数/%	≤0.20	≤0.35	0.7~1.50	≤0.012	≤0.025	≤0.05	≤0.06	≤0.10	≤0.12	≥0.02	≤0.50
注：CE 表示碳当量。											

6.2.2 力学性能

车用钢瓶主体材料的力学性能应符合表 4 的规定。主体材料的屈强比(R_{eL}/R_m)应满足：当材料抗拉强度不小于 490 MPa 时， R_{eL}/R_m 不大于 0.85；当材料抗拉强度小于 490 MPa 时， R_{eL}/R_m 不大于 0.75。

表 4 车用钢瓶主体材料力学性能

抗拉强度(R_m)	下屈服强度(R_{eL})	断后伸长率	
		$A_{80\text{ mm}}$ $L_0=80\text{ mm}, b=20\text{ mm}$	A
		<3 mm	≥3 mm
440 MPa~560 MPa	≥295 MPa	20%	26%

7 设计

7.1 一般规定

7.1.1 车用钢瓶瓶体的组成不应超过三部分，即纵焊缝不应多于一条，对接环焊缝不应多于两条。

7.1.2 车用钢瓶封头的形状应为椭圆形[见图 3 a)]、碟形[见图 3 b)]或半球形，封头的直边高度(h)应不小于 25 mm。

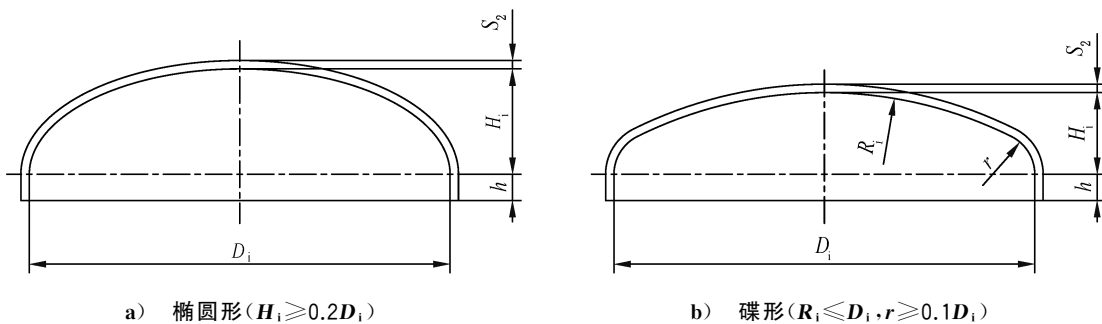


图 3 封头形状

7.2 瓶体壁厚计算

7.2.1 筒体计算壁厚(S_1)按公式(1)计算，并向上圆整，保留一位小数。

$$S_1 = \frac{P_h D_i}{\frac{2R_{eL} \Phi}{1.3} - P_h} \dots\dots\dots (1)$$

式中,焊缝系数(Φ)取 0.9。

7.2.2 封头计算壁厚(S_2)按公式(2)计算,并向上圆整,保留一位小数。

$$S_2 = \frac{P_h D_i K}{\frac{2R_{el}}{1.3} - P_h} \dots\dots\dots (2)$$

式中:

K ——封头形状系数,其取值规定如下:

- 标准椭圆封头($H_i=0.25D_i$), $K=1$;
- 其他封头的 K ,由图 4(适用于 H_i/D_i 在 0.2~0.25 时)、图 5(适用于 H_i/D_i 在 0.25~0.50 时)查出。

R_{el} ——所选材料标准规定的下屈服强度值,单位为兆帕(MPa)。

7.2.3 瓶体设计壁厚(S)应取 S_1 、 S_2 两者最大值,并符合下列规定:

- a) 当 $D_i < 250$ mm 时,不小于 2 mm;
- b) 当 $D_i \geq 250$ mm 时,不小于按公式(3)计算的厚度。

$$S = \frac{D}{250} + 1 \dots\dots\dots (3)$$

7.2.4 筒体和封头的名义壁厚(S_0)应相等。确定瓶体的名义厚度(S_0)时应考虑钢板厚度负偏差和工艺减薄量。

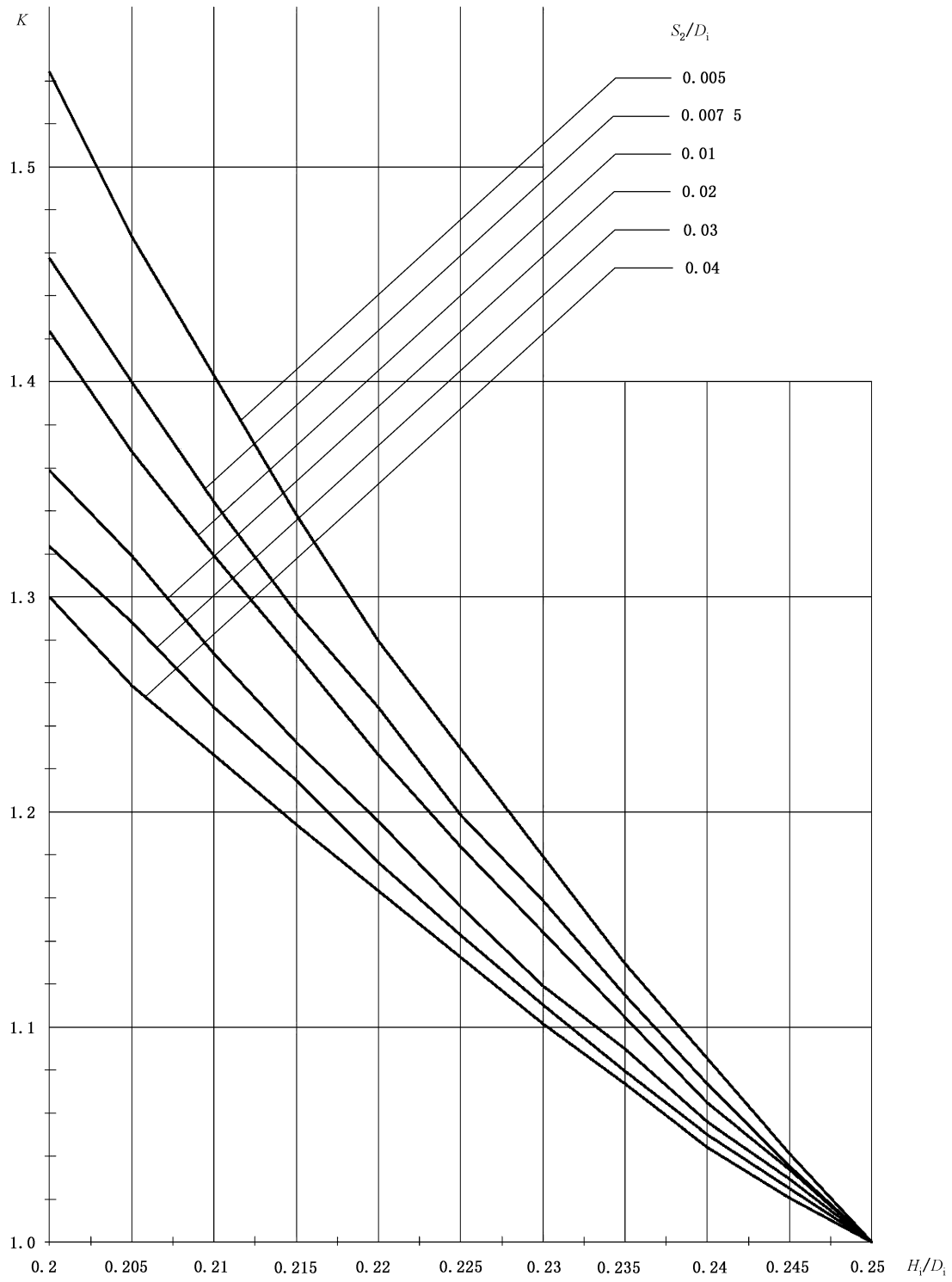


图 4 H_1/D_1 在 0.2~0.25 时的封头形状系数 K

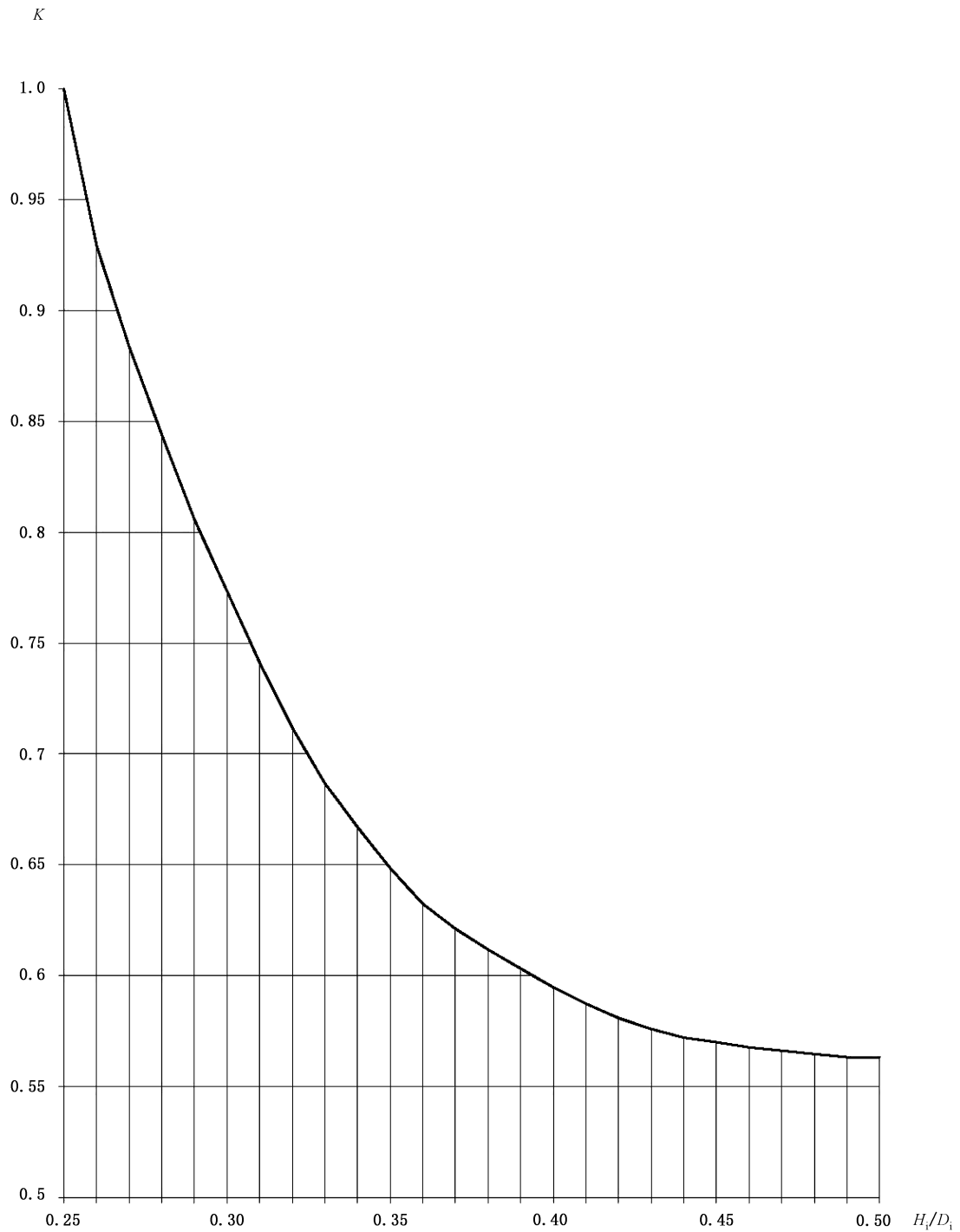


图 5 H_i/D_i 在 0.25~0.50 时的封头形状系数 K

7.3 开孔

7.3.1 允许在封头或筒体上开孔,开孔应避免应力集中和焊缝部位。孔边缘与对接焊缝边缘距离应不小于 25 mm。

7.3.2 开孔考虑补强,补强方法与计算按照 GB/T 150.3 的等面积法或采用有限元分析法进行。补强所用材料应与瓶体材料焊接性能相适应。

7.3.3 圆形开孔直径不应超过瓶体外直径的 40%，沿封头的轴线垂直方向测量孔边缘与封头外圆周的 距离不宜小于瓶体外直径的 10%。

7.3.4 当进行非圆截面开孔或圆形开孔直径超过瓶体外直径的 40%时，应进行有限元分析并进行压力 循环试验验证。

7.3.5 瓶体所有开孔与连接件的焊接应保证全焊透，包括阀座、管接头在内的焊后凸出部分距瓶体外 表面不应大于 35 mm。

7.4 焊接接头

7.4.1 主体焊缝的焊接接头应采用全焊透对接形式。

7.4.2 纵焊缝不应有永久性垫板；环焊缝允许采用永久性垫板，或者在接头的一侧做成台阶形的整体 式垫板。

7.5 附件

7.5.1 车用钢瓶应选用符合 GB/T 18299 规定的集成阀，集成阀一般应包括充装装置、80%限充装置、 安全阀、截止阀、液位显示装置，安全阀也可单独设置在集成阀附近的车用钢瓶气相部位，并应设置安全 防护装置。所选型号应在集成阀型式试验证书覆盖范围内。集成阀上的安全阀，也应设置在车用钢瓶 气相部位。设置的安全阀，其开启压力应为 2.5 MPa±0.2 MPa，回座压力不低于 2.2 MPa，在 2.64 MPa 下排放量应不低于公式(4)的计算值：

$$Q \geq 10.66A_0.82 \dots\dots\dots(4)$$

式中：

Q —— 标准状态下(绝对压力 0.1 MPa、15 °C)空气的排放量，单位为立方米每分(m³/min)；

A₀ —— 车用钢瓶壳体外表面积，单位为平方米(m²)。

7.5.2 附件的结构形状和布置应便于对车用钢瓶的操作及对焊缝的检查。附件与瓶体的连接焊缝应 避开瓶体的纵、环焊缝。附件的结构形状及其与瓶体的连接应防止造成积液。

7.5.3 瓶体上配备的管口及集成阀应设置防护装置，并保证若不用切割工具或其他专用工具，不能将 这些装置拆除，应保证集成阀或管口等连接件不突出防护装置之外。

7.5.4 钢印标记牌应是永久性标志，与瓶体连接应保证若不用切割工具或其他专用工具则不能拆除。

7.5.5 车用钢瓶安装在密闭的车箱或行李箱内时，应装备保护盒，将集成阀等部件密封的附件包含在 内，用于收集任何可能泄漏的气体，并由排气口将收集的泄漏气体排放到车外大气中。

7.5.6 所有附件应保证有满足使用要求的强度，凡用焊接方法与瓶体连接的应在热处理之前完成。

7.6 车用钢瓶的充装要求

道路机动车用钢瓶应固定在机动车上进行充装。

8 制造

8.1 封头

8.1.1 封头应采用整块钢板压制成型。

8.1.2 封头形状与尺寸公差不应超过表 5 的规定，见图 6 所示。

表 5 封头形状与尺寸公差

单位为毫米

公称外直径 D	圆周长公差 $\pi\Delta D_i$	最大最小直径差 e	表面凹凸量 c	曲面与样板间隙 a	内高公差 ΔH
≤ 400	± 4	2	1	2	+5
$> 400 \sim 500$	± 6	3	2	3	0

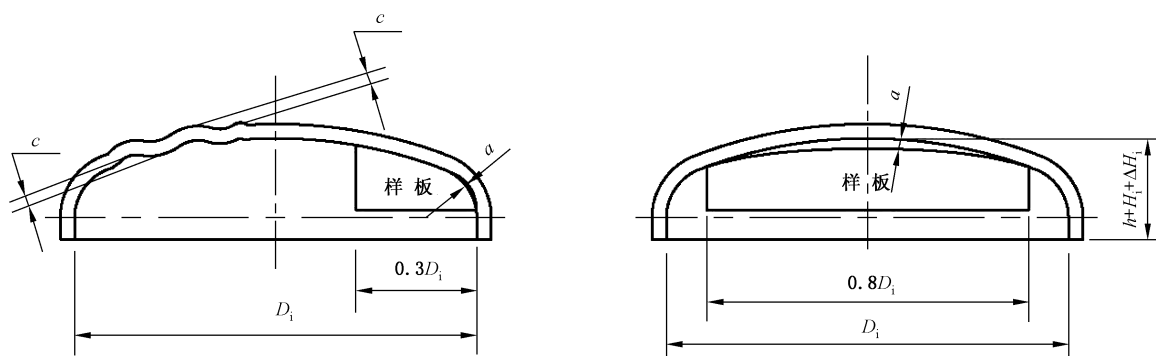


图 6 封头形状与尺寸检查

8.1.3 封头最小壁厚实测值不应小于瓶体设计壁厚(S)。

8.1.4 封头直边部分的纵向皱折深度不应大于 $0.25D_i$ ，且不应大于 1.5 mm。

8.1.5 未注公差尺寸的极限偏差应符合 GB/T 1804 的规定，具体要求如下：

- a) 机械加工件不低于 m 级；
- b) 非机械加工件不低于 c 级；
- c) 长度尺寸不低于 v 级。

8.2 筒体

8.2.1 筒体由钢板卷制、焊接而成时，钢板的轧制方向应与筒体的环向一致。

8.2.2 筒体焊接成形后符合下列要求：

- a) 筒体同一横截面最大与最小直径差(e)不大于 $0.01D$ ；
- b) 筒体纵焊缝对口错边量(b)不大于 $0.1S_n$ ，见图 7 a)；
- c) 用长度为 $D_i/2$ ，且不小于 300 mm 的样板测量，筒体纵焊缝棱角高度(E)应不大于 $(0.1S_n + 2)$ mm，见图 7 b)。

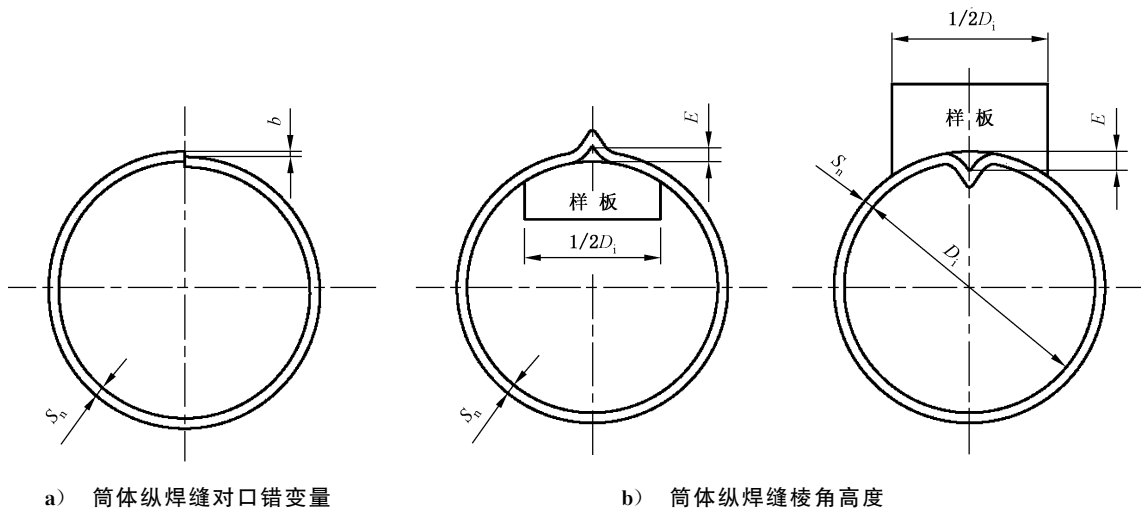


图 7 筒体纵焊缝焊接尺寸检查

8.3 组装

8.3.1 车用钢瓶的受压元件在组装前应进行外观检查,不合格者不应组装。

8.3.2 对接环焊缝的对口错边量不大于 $0.2S_n$, 棱角高度(E)不大于 $(0.1S_n + 2)$ mm; 检查尺的长度不小于 300 mm。

8.3.3 当瓶体由两部分组成时,圆柱形筒体部分的直线度应不大于 2‰。

8.3.4 附件的装配应符合图样的规定。

8.4 焊接

8.4.1 焊接工艺评定

8.4.1.1 车用钢瓶焊接工艺评定按 GB/T 33209 规定执行。

8.4.1.2 焊接工艺评定的结果,应经过车用钢瓶制造单位技术负责人审查批准,并存入企业的技术档案。

8.4.2 焊接

8.4.2.1 车用钢瓶的焊接工作中,应通过施焊记录或钢印对每条焊缝的施焊人员实现追踪。

8.4.2.2 瓶体的对接焊缝和阀座角焊缝均采用自动焊接方法施焊,且应遵守经评定合格的焊接工艺。

8.4.2.3 焊接坡口的形状尺寸,应符合图样的规定。坡口表面应清洁、光滑,不应有裂纹、分层和夹渣等缺陷及其他残留物质。

8.4.2.4 焊接(包括焊接返修)应在室内进行,室内相对湿度不应大于 90%,否则应采取有效措施。当焊接件温度低于 $0\text{ }^{\circ}\text{C}$ 时,应在施焊处预热,预热温度不低于 $15\text{ }^{\circ}\text{C}$ 。

8.4.2.5 施焊时,不应在非焊接处引弧。纵焊缝应有引弧板和熄弧板,板长不应小于 100 mm。去除引弧板、熄弧板时,应采用切除的方法,不应使用敲击的方法,切除处应磨平。

8.4.3 焊缝

8.4.3.1 瓶体的对接焊缝和阀座角焊缝应为全焊透结构。

8.4.3.2 焊缝表面的外观满足下列要求:

- a) 焊缝和热影响区不应有裂纹、气孔、弧坑、夹渣和未熔合等缺陷;

- b) 瓶体的焊缝不准许咬边,瓶体附件的焊缝在瓶体一侧不准许咬边;
- c) 焊缝表面不应有凹陷或不规则的突变;
- d) 焊缝两侧的飞溅物应清理干净;
- e) 瓶体对接焊缝的余高为 0 mm~3.5 mm,同一焊缝最宽最窄处之差应不大于 4 mm;
- f) 当图样无规定时,角焊缝的焊脚高度不应小于焊接件中较薄者的厚度,其几何形状应圆滑过渡至母材表面。

8.4.4 焊缝的返修

8.4.4.1 焊缝返修应有经评定合格的返修工艺。

8.4.4.2 纵、环焊缝返修处应重新进行外观和射线检查并合格,合格级别应符合 9.1.4 的规定。

8.4.4.3 焊缝同一部位只允许返修一次。

8.4.4.4 返修部位应记入产品生产检验记录。

8.5 热处理

8.5.1 车用钢瓶在全部焊接完成后,应当进行整体消除应力热处理。热处理装置应当具有温度自动控制和实时记录功能,有效加热区的温度应不超出设定温度 $\pm 25\text{ }^{\circ}\text{C}$,用于实际生产时的炉内测温点应不少于 3 个,并且能够反映整个有效加热区温度场的温度变化趋势。返修瓶完成返修后应重新进行热处理。

8.5.2 车用钢瓶的热处理应进行热处理工艺评定。对于公称容积不大于 150 L 的车用钢瓶热处理工艺评定验证试验应包含力学性能试验和水压爆破试验;对于公称容积大于 150 L 的车用钢瓶热处理工艺评定验证试验应仅对试板进行力学性能试验。

8.5.3 改变主体材料牌号或板厚规格、车用钢瓶结构型式、热处理设备、热处理方式时,应重新进行热处理工艺评定。相同尺寸、结构和板厚规格,采用相同焊接、相同热处理规范的车用钢瓶,经热处理工艺评定合格后,在以后的生产过程中可不再进行评定。

9 试验方法和检验规则

9.1 焊缝射线及磁粉检测

9.1.1 焊缝射线检测按 NB/T 47013.2 或 GB/T 17925 的规定进行;瓶体阀座角焊缝的磁粉检测应按 NB/T 47013.4 的规定进行。

9.1.2 仅有一条环焊缝的车用钢瓶,应按生产顺序每 50 只随机抽取 1 只(不足 50 只时,也应抽取 1 只),对环焊缝进行 100%射线检测。如不合格,应再抽取 2 只检测。如仍有 1 只不合格时,则应逐只检测。

9.1.3 车用钢瓶瓶体纵、环焊缝射线透照按 NB/T 47013.2 或 GB/T 17925 进行。采用焊缝系数 $\Phi = 1.0$ 设计,应逐只对纵、环焊缝进行 100%射线透照检验;采用焊缝系数 $\Phi = 0.9$ 设计,应逐只对纵、环焊缝进行不少于每条焊缝 20%总长度的射线检测。对有纵、环焊缝的车用钢瓶,透照的部位应包括纵、环焊缝的交接处并且从交接处向环焊缝两侧延伸范围不少于 25 mm、纵向焊缝延伸范围不少于 100 mm。若发现超过本文件规定的缺陷,应在该缺陷两端各延长该焊缝长度 20%进行射线检测,一端长度不够时,在另一端补足。若仍有超过本文件规定的缺陷时,则该焊缝应进行 100%射线检测。对于公称容积大于 150 L 的车用钢瓶带有产品焊接试板的,还应对焊接试板焊缝进行 100%射线检测。

9.1.4 焊缝射线检测后,应按照 NB/T 47013.2 进行评定,射线透照底片质量或图像质量为 AB 级,焊缝缺陷等级不低于 II 级为合格。瓶体阀座角焊缝的磁粉检测后,应按照 NB/T 47013.4 进行评定,不应有任何裂纹显示,焊缝缺陷等级不低于 I 级为合格。发现裂纹、未熔合等超标缺陷,应进行修磨或补焊,对该部位按原无损检测方法进行检测,并随时做好记录。

9.2 逐只检验

9.2.1 一般检验

9.2.1.1 焊缝外观应符合 8.4.3.2 的规定,焊缝错边量及棱角高度应符合 8.3.2 的规定。

9.2.1.2 车用钢瓶表面应光滑,不应有裂纹、重皮、夹渣和深度超过 0.5 mm 的凹坑以及深度超过 0.3 mm 的划伤、腐蚀和缺陷。

9.2.1.3 车用钢瓶的附件应符合 7.5 的规定。

9.2.1.4 车用钢瓶内应干燥、清洁。

9.2.2 重量和容积

9.2.2.1 车用钢瓶的实测容积应不小于其公称容积。对于公称容积大于 150 L 的车用钢瓶,其实测容积可用理论容积代替,但不应有负偏差。

9.2.2.2 车用钢瓶制造完毕后应逐只进行重量的测定,单位为千克(kg)。

9.2.2.3 测定重量应使用量程为 1.5 倍~3.0 倍理论重量的衡器,检定周期不应超过 3 个月。

9.2.2.4 重量和容积测定应保留三位有效数字,其余数字对于重量应进 1,对于容积应舍去。

示例:

实测重量和容积	1.065	10.65	106.5
重量应取为	1.07	10.7	107
容积应取为	1.06	10.6	106

9.2.3 水压试验

9.2.3.1 水压试验按 GB/T 9251 规定执行并记录和可追溯,水压试验装置应当能实时自动记录瓶号。水压试验记录档案保存年限不低于车用钢瓶设计使用年限。

9.2.3.2 水压试验时,应以不大于 0.5 MPa/s 的速度缓慢升压至 3.3 MPa,并保压不少于 30 s,车用钢瓶不应有宏观变形和渗漏,压力表不应有回降。

9.2.3.3 不应在同一钢瓶连续进行水压试验。

9.2.4 气密性试验

9.2.4.1 车用钢瓶气密性试验按 GB/T 12137 规定执行。

9.2.4.2 车用钢瓶气密性试验应在水压试验合格后进行,气密性试验压力应为 2.2 MPa。

9.2.4.3 试验时向瓶内充装压缩空气,达到试验压力后,浸入水中,保压不少于 1 min,检查车用钢瓶不应有泄漏现象。

9.2.4.4 进行气密性试验时,应采取有效的防护措施,以保证操作人员的安全。

9.2.5 返修

9.2.5.1 如果在水压试验或气密性试验过程中发现瓶体焊缝上有渗漏或泄漏,应按 8.4.4 的要求进行返修;若瓶体母材部分有泄漏,应判废。

9.2.5.2 车用钢瓶焊缝进行返修后,应对车用钢瓶重新进行热处理,并按 9.2.3 和 9.2.4 的规定重新进行水压试验和气密性试验。

9.3 批量检验

9.3.1 分批

采用同一设计、同一牌号主体材料、同一焊接工艺、同一热处理工艺连续生产的车用钢瓶为一批。

对于公称容积不大于 150 L 的车用钢瓶,以不多于 500 只为一批(不包括破坏性试验用瓶);对于公称容积大于 150 L 的车用钢瓶,以不多于 50 只为一批。

9.3.2 试验用瓶

从每批车用钢瓶中抽取水压爆破试验用瓶 1 只。

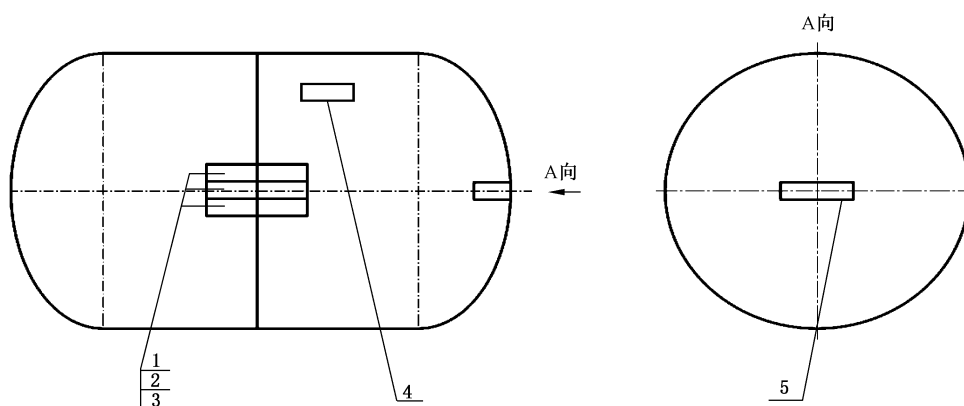
对公称容积不大于 150 L 的车用钢瓶,应按批抽取 1 只样瓶进行力学性能试验及阀座焊缝解剖检验,样瓶应经射线检测和逐只检验合格;对公称容积大于 150 L 的车用钢瓶,可按批制备产品焊接试板进行力学性能试验。

不能连续生产的:对公称容积不大于 150 L 的车用钢瓶,每班应至少抽取力学性能试验用瓶和水压爆破试验用瓶各 1 只;对公称容积大于 150 L 的车用钢瓶,每班应制备产品焊接试板进行力学性能试验。

9.3.3 力学性能

9.3.3.1 取样满足以下要求。

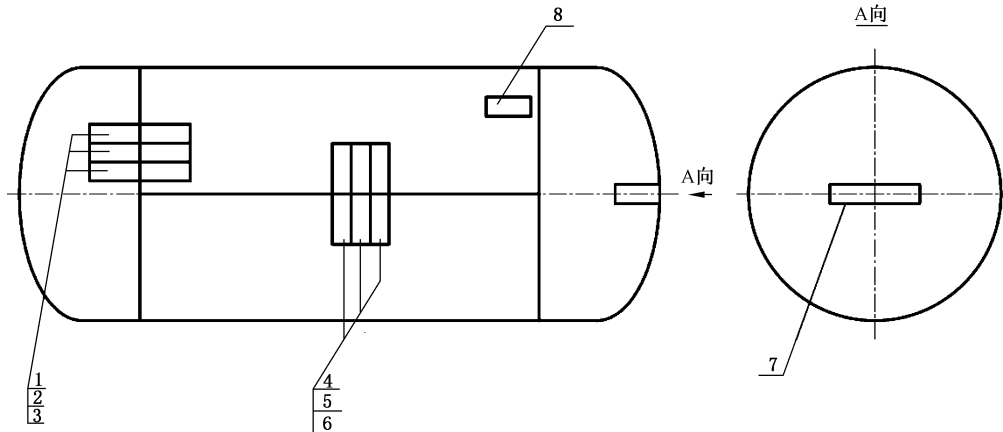
- 仅有一条环焊缝的车用钢瓶,应从车用钢瓶封头直边部位切取母材拉伸试样一件,如果直边部位长度不够时,可从封头曲面部位切取。从环焊缝处切取焊接接头的拉伸试样、横向面弯和背弯试样各一件(见图 8)。阀座焊缝解剖检验部位为垂直于焊缝的截面。
- 有纵、环焊缝的车用钢瓶,应从筒体部分沿纵向切取母材拉伸试样一件,从封头顶部切取母材拉伸试样一件,从纵焊缝上切取拉伸试样、横向面弯、背弯试样各一件;如果环焊缝和纵焊缝的焊接工艺不同,还应在环焊缝上切取同等数量的试样(见图 9)。
- 对于公称容积大于 150 L 车用钢瓶带有产品焊接试板的,产品焊接试板应和受检瓶在同一块钢板(或同一炉批钢板)上下料,作为受检瓶纵焊缝的延长部分,与纵焊缝一起焊成并与受检瓶同一炉热处理。试板应打上受检瓶的瓶号和焊工钢印,试板焊缝的射线检测同 9.1.3,合格级别同 9.1.4。焊接试板上取样位置见图 10。



标引序号说明:

- 1、4、5——拉伸试样;
2 ——面弯试样;
3 ——背弯试样。

图 8 仅有一条环焊缝车用钢瓶的取样位置示意图

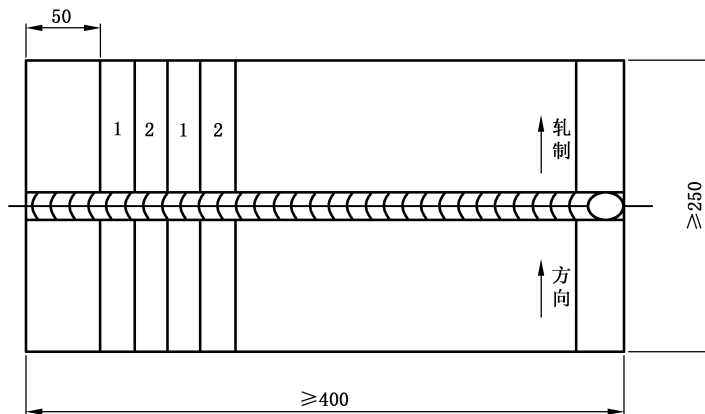


标引序号说明：

- 1、4、7、8——拉伸试样；
- 2、5 —— 面弯试样；
- 3、6 —— 背弯试样。

图 9 有纵、环焊缝车用钢瓶的取样位置示意图

单位为毫米



标引序号说明：

- 1——拉力试样；
- 2——弯曲试样；
- 其余部分舍弃。

图 10 产品焊接试板焊缝取样位置示意图

9.3.3.2 试样上焊缝的正面和背面应采用机械加工方法使之与板面齐平。对不够平整的试样,允许在机械加工前采用冷压法矫平。

9.3.3.3 试样的焊接横断面不应有裂纹、未熔合、未焊透、夹渣和气孔等缺陷。

9.3.3.4 材料拉伸试验满足以下要求。

- a) 车用钢瓶母材拉伸试验按 GB/T 228.1 规定执行；屈服强度、实测抗拉强度 $R_{m\alpha}$ 不应低于母材标准规定值的下限；试样的断后伸长率应不小于表 6 的规定。

表 6 试样断后伸长率

瓶体名义壁厚	实测抗拉强度	断后伸长率
$S_0 < 3 \text{ mm}$	$R_{ma} \leq 490 \text{ MPa}$	$A_{80 \text{ mm}} \geq 22\%$
	$R_{ma} > 490 \text{ MPa}$	$A_{80 \text{ mm}} \geq 15\%$
$S_0 \geq 3 \text{ mm}$	$R_{ma} \leq 490 \text{ MPa}$	$A \geq 29\%$
	$R_{ma} > 490 \text{ MPa}$	$A \geq 20\%$

注： $A_{80 \text{ mm}}$ 表示原始标距为 80 mm 的断后伸长率。

b) 车用钢瓶焊接接头拉伸试验按 GB/T 2651 的规定执行。试样采用该文件规定的带肩板形试样，抗拉强度不应低于母材标准规定值的下限。

9.3.3.5 材料弯曲试验满足以下要求。

a) 焊接接头弯曲试验按 GB/T 2653 的规定执行，弯心直径(d)和实测试样厚度(S_h)之间的比值(n)应不大于表 7 规定的值。

表 7 弯心直径和实测试样厚度比值

实测抗拉强度(R_{ma})/MPa	n
≤ 440	2
$440 < R_{ma} \leq 520$	3
> 520	4

b) 弯曲试验中，应使弯心轴线位于焊缝中心，两支持辊的辊面距离应保证试样弯曲时恰好能通过(见图 11)。

c) 焊接接头试样弯曲 180°时应无裂纹，但试样边缘的先期开裂不计。

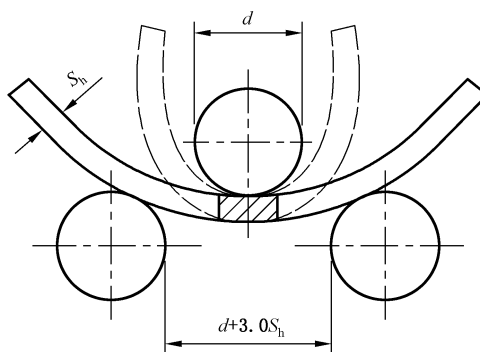


图 11 焊缝接头弯曲试验

9.3.3.6 阀座角焊缝解剖试件截取切口应垂直于角焊缝，切口应平整光滑，以目测方法检验，焊缝应焊透。

9.3.4 水压爆破试验

9.3.4.1 水压爆破试验按 GB/T 15385 的规定执行。水压爆破试验应采用能自动采集并记录压力、进水量和时间，并能绘制压力-时间、压力-进水量曲线的试验装置。

9.3.4.2 对于公称容积不大于 150 L 的车用钢瓶应按批抽取样瓶进行爆破试验，爆破试验结果符合下

列规定。

- a) 爆破压力实测值(P_b)应不小于 6.6 MPa。
- b) 瓶体破裂时的容积变形率:
当 $R_m < 490$ MPa 时, $\geq 15\%$;
当 $R_m \geq 490$ MPa 时, $\geq 12\%$ 。
- c) 瓶体破裂不产生碎片,爆破口不准许发生在封头(只有一条环焊缝、 $L \leq 2D$ 的车用钢瓶除外)、纵焊缝及其熔合线、环焊缝(垂直于环焊缝除外)及角焊缝部位。
- d) 瓶体的爆破口为塑性断口,即断口上有明显的剪切唇,但没有明显的金属缺陷。

9.4 压力循环试验

压力循环试验按 GB/T 9252 的规定执行。将三只压力循环试验用车用钢瓶装到压力循环试验机上,使用水或油作为试验介质,循环上限压力 3.3 MPa,循环下限压力为 0.3 MPa,以不超过 15 次/min 的频率,经过 12 000 次压力循环后,车用钢瓶应无泄漏。

9.5 振动试验

将车用钢瓶充入最大充装量的水+公称工作压力的氮气或空气达到额定的充装量,试验在室温下进行,试验应沿被试验用车用钢瓶的三个正交轴方向分别加载。试验在正弦振动台架上进行,其恒定加速度为 1.5g,频率范围为 5 Hz~200 Hz。试验应在三个正交轴向各进行 30 min。每个轴向应包括 5 Hz~200 Hz~5 Hz 两个试验历程,每个试验历程各进行 15 min。

振动试验后,对车用钢瓶进行检查。任何部位不应出现泄漏,阀门和附件不应有损坏。

9.6 火烧试验

9.6.1 试验用车用钢瓶应充装液化石油气到额定充装量,车用钢瓶应水平架起或吊装固定好;安全附件应朝上;火焰不应直接烧到安全附件;允许用金属板作阀门的保护罩。车用钢瓶筒体外侧中心位置对称各固定一支测温用热电偶,其测温仪表及表线和压力表等应安全引到隐蔽体或防护屏障内,保护试验人员安全,并保证试验过程中能正常测定温度和压力的变化。

9.6.2 试验采用 20# 柴油、LPG 或 CNG 为燃料。在车用钢瓶下部放油盆(槽)或燃烧排,车用钢瓶的最低点距火源高度为 120 mm~130 mm;油盆(槽)或燃烧排大小应足以使车用钢瓶的边缘完全置于火焰之中。油盆(槽)或燃烧排长度与宽度应至少超过车用钢瓶在水平面上投影长度与宽度 200 mm,但不超过 400 mm;其中油盆高度从油面开始计算,四周高出油面不超过 50 mm;燃料应能保证足够燃烧 10 min,或足以使车用钢瓶内液化石油气完全排放。

9.6.3 试验场所应远离高大建筑物、人口集中区及森林,并应采取必要的安全防火措施,试验场所的风速应不超过 2.2 m/s。

9.6.4 记录火烧试验的布置方式、车用钢瓶内压力、从点火到安全阀开启的时间及从安全阀开启到瓶内压力降至 0.1 MPa 的时间。在试验期间,记录热电偶温度和车用钢瓶内压力的时间间隔不应超过 10 s。

9.6.5 当车用钢瓶内压达到开启压力后,安全阀应正常开启和回座,至少回座一次,试验过程中瓶体无破裂或爆炸为合格。

9.7 爆炸冲击试验

将试验用车用钢瓶充装液化石油气到额定充装量。瓶体水平固定在水泥地面上,在瓶体中部上表面堆放 50 g 硝胺当量的炸药,然后引爆,爆炸后钢瓶不破坏为合格。

9.8 重复试验

9.8.1 逐只检验的项目不合格的,在进行处理或修复后,可再进行该项检验,仍不合格者则判废。

9.8.2 批量检验项目中,如果有证据表明是操作失误或是测量差错时,则应在同一气瓶或同批气瓶中另选 1 只或原产品焊接试板上进行第二次试验。如果第二次试验合格,则第一次试验可以不计。

9.8.3 对于公称容积不大于 150 L 的车用钢瓶,力学性能试验不合格时,应在同一批车用钢瓶中再抽取 4 只试验用瓶,2 只进行力学性能试验,2 只进行水压爆破试验;水压爆破试验不合格时,应在同一批气瓶中再抽取 5 只试验用瓶,1 只进行力学性能试验,4 只进行水压爆破试验。

9.8.4 复验仍有不合格时,则该批车用钢瓶判为不合格。但允许对这批车用钢瓶重新热处理,或修复后再热处理,作为新的一批重新试验。

9.9 型式试验

9.9.1 符合下列情况之一者,应进行型式试验:

- a) 研制、开发的新产品;
- b) 改变原设计;
- c) 同一制造工艺制造的同一品种车用钢瓶,制造中断 12 个月又重新制造的;
- d) 改变冷热加工、焊接、热处理等主要制造工艺;
- e) 实施产品召回的;
- f) 监督检查时检验不合格的。

9.9.2 型式试验项目包括瓶体材料拉伸试验、瓶体材料弯曲试验、瓶体材料化学成分检验、水压爆破试验、压力循环试验(满足 7.3.4 要求时)、振动试验、火烧试验、爆炸冲击试验。

9.9.3 首次型式试验的样瓶抽样基数为 50 只(非首次制造的型式试验抽样基数不少于试验用样瓶数量的 3 倍),其中压力循环试验 3 只,爆破试验 1 只,力学性能试验 1 只,振动试验 1 只,火烧试验 1 只,爆炸冲击试验 1 只。

9.9.4 型式试验应在车用钢瓶制造单位完成出厂检验并合格后进行。

9.9.5 对于新设计产品,如其选用的阀门已经在某一规格的车用钢瓶上经型式试验合格,且满足表 6 的要求,可免做振动试验和火烧试验。属于瓶体制造工艺(如焊接、热处理等)发生重大变更的,可免做振动试验和火烧试验。对于表 8 规定的设计变更情况,可免做部分型式试验项目。

表 8 型式试验变更与项目免做

设计变更情况		火烧试验	爆炸冲击试验	振动试验
阀门型号规格或制造厂家发生变化			√	
瓶体容积由小变大	直径不变或由大变小		√	√
	直径由小增大		√	
瓶体容积由大变小		√	√	√
应力水平增加、主体材料变更		√		√
阀门安装位置由封头、筒体相互变更		√		√
注:“√”表示可免做的型式试验项目。				

9.10 出厂检验和型式试验项目

车用钢瓶出厂检验和型式试验项目应符合表 9 的规定。

表 9 检验和型式试验项目

序号	项目名称		试验方法	出厂检验		型式试验	判定依据
				逐只检验	批量检验		
1	主体材料化学成分检验		6.2.1	√			6.2.1
2	主体材料力学性能检验		6.2.2	√			6.2.2
3	封头	高度公差	8.1.2	√			8.1.2
4		最小壁厚测量	8.1.3	√			8.1.3
5		最大最小直径差	8.1.2	√			8.1.2
6		直边部分纵向皱折深度	8.1.4	√			8.1.4
7	气瓶附件		7.5	√			7.5
8	筒体	最大最小直径差	8.2.2 a)	√			8.2.2 a)
9		纵焊缝对口错边量	8.2.2 b)	√			8.2.2 b)
10		纵焊缝棱角高度	8.2.2 c)	√			8.2.2 c)
11	环焊缝对口错边量		8.3.2	√			8.3.2
12	环焊缝棱角高度		8.3.2	√			8.3.2
13	焊缝外观		8.4.3.2	√			8.4.3.2
14	焊缝射线检测		9.1.1	√ ^a	√	√	9.1.4
15	阀座角焊缝磁粉检测		9.1.1	√		√	9.1.4
16	容积检查		9.2.2.1	√	√		9.2.2.1 9.2.2.4
17	重量检查		9.2.2.2	√	√		9.2.2.2 9.2.2.4
18	水压试验		9.2.3.1	√		√	9.2.3.2
19	气密性试验		9.2.4.2	√		√	9.2.4.3
20	拉伸试验		9.3.3.4		√	√	9.3.3.4
21	弯曲试验		9.3.3.5		√	√	9.3.3.5
22	阀座角焊缝解剖检验		9.3.3.6		√	√	9.3.3.6
23	水压爆破试验		9.3.4.1		√	√	9.3.4.2
24	压力循环试验		9.4			√ ^b	9.4
25	振动试验		9.5			√	9.5
26	火烧试验		9.6			√	9.6
27	爆炸冲击试验		9.7			√	9.7

注：“√”表示需要进行的项目。

^a 对仅有一条环焊缝的车用钢瓶，应按 9.1.2 的要求检测；对有纵、环焊缝的车用钢瓶，应按 9.1.3 的要求检测。

^b 首次型式试验应进行压力循环试验，以后满足 7.3.4 要求时才应进行。

10 标志、涂敷、包装、贮运、出厂文件

10.1 标志

10.1.1 车用钢瓶的钢印标志内容,应符合 TSG 23 的规定。

10.1.2 压印在场内机动车用钢瓶护罩上的钢印标志和道路机动车用钢瓶装焊在筒体上的钢印标志牌,内容与排列按照附录 A,钢印字体高度应为 6 mm~20 mm,深度为 0.5 mm,字体应明显、清晰。

10.1.3 每只车用钢瓶的唯一性瓶号;对于场内机动车用钢瓶镂刻在护罩上;对于道路机动车用钢瓶压印在钢印标记牌并在附近再粘贴与其对应的电子识读标志。对于在场内机动车用钢瓶护罩醒目位置镂刻的瓶号和压印在道路机动车用钢瓶钢印标记牌上瓶号及粘贴的电子识读标记,应采用焊接方式的陶瓷二维码并确保不易脱落或损坏,且能在设计使用年限内有效追溯车用钢瓶产品质量信息的电子识读标志。制造单位应建立车用钢瓶质量安全追溯制造信息公示网站,每只出厂的合格车用钢瓶公示信息(包括产品合格证、批量质量证明书、监检证书、型式试验证书等)均应录入公示网站平台公示并供用户查询。

10.1.4 车用钢瓶应根据用户需要粘贴有关安全使用提示,内容见附录 B。安全使用提示印制在不干胶纸上,贴在车用钢瓶护罩的内壁或不易碰撞、摩擦导致损坏脱落的部位。

10.2 涂敷

10.2.1 车用钢瓶表面按 GB/T 7144 的规定,涂敷 YR05 棕色。

10.2.2 车用钢瓶在涂敷前,应清除表面油污、锈蚀等杂物,且在干燥的条件下进行涂敷。涂层应均匀牢固,不应有气泡、流痕、裂纹和剥落等缺陷。

10.2.3 瓶体表面应印有“液化石油气”白色长仿宋体汉字,字高 60 mm~80 mm;下方印制造单位名称汉字。

10.3 包装、贮运

10.3.1 出厂的车用钢瓶采用织物编织袋包装或其他形式包装物;可根据用户的要求另行包装。

10.3.2 车用钢瓶在运输、装卸时,应防止碰撞、磕伤。

10.3.3 车用钢瓶应贮存在无腐蚀性气体、通风、干燥,且不受日光曝晒的地方。

10.4 出厂文件

10.4.1 每只车用钢瓶出厂时均应有产品合格证(纸质或电子合格证),产品合格证格式见附录 C。产品合格证所记入的内容应与制造单位保存的生产检验记录相符。

10.4.2 每批出厂的车用钢瓶均应有批量质量证明书,格式见附录 D。该批车用钢瓶有 1 个以上用户时,可提供加盖制造单位检验专用章的批量质量证明书的复印件给用户。

10.4.3 产品合格证和批量质量证明书应经制造单位检验责任工程师签字或者盖章。

11 车用钢瓶的设计使用年限

11.1 设计使用年限

按本文件制造的车用钢瓶,设计使用年限应不少于 15 年。

11.2 年限印制

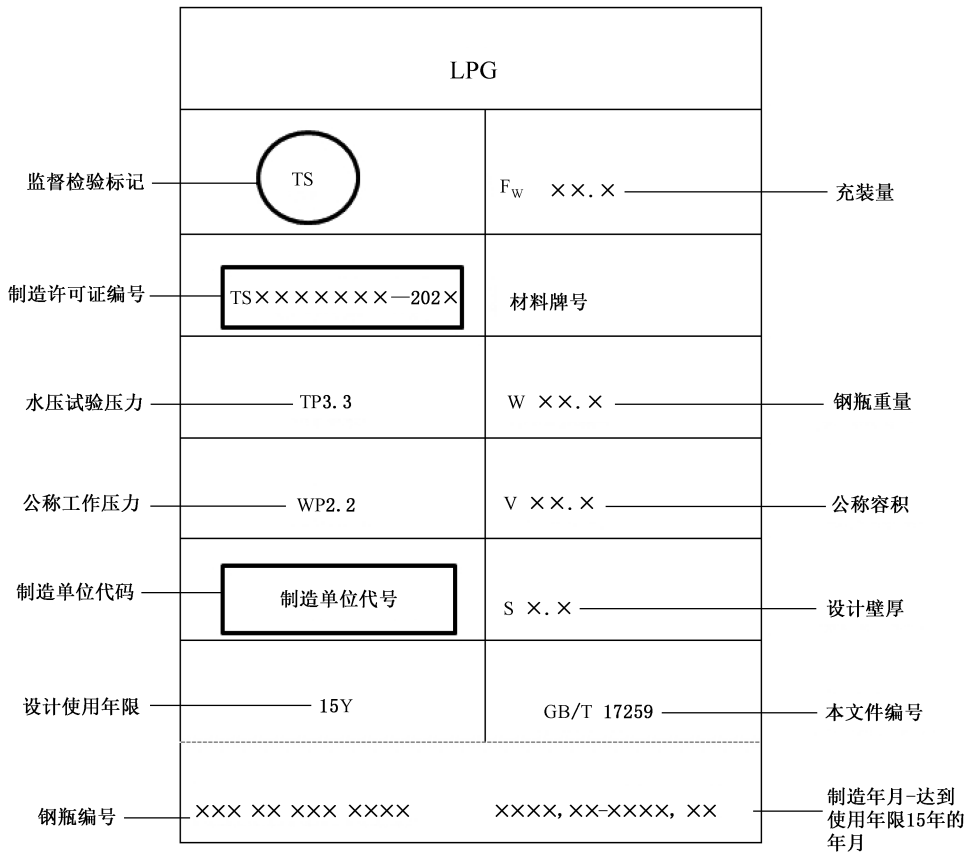
车用钢瓶的设计使用年限应压印在车用钢瓶的护罩上(见附录 A)。

附录 A

(规范性)

机动车用液化石油气钢瓶钢印标志

车用钢瓶钢印标志见图 A.1。



注 1：上述各项目位置可调整。

注 2：LPG 表示充装的车用液化石油气。

注 3：车用钢瓶编号用阿拉伯数字表示，由 3 位车用钢瓶制造单位数字代码、2 位车用钢瓶制造年份数字代码(年份数字的末 2 位)、7 位制造单位某一年份制造车用钢瓶的数字序号(数字序号不足 7 位时，前面加 0 补齐)等 12 位数字有序组成。

注 4：最大充装量，为瓶体公称容积的 80%[对于使用称量法充装的车用钢瓶，单位为千克(kg)]。

图 A.1 钢瓶钢印标志示意图

附 录 B
(资料性)
车用钢瓶安全使用提示

车用钢瓶安全使用提示见图 B.1。

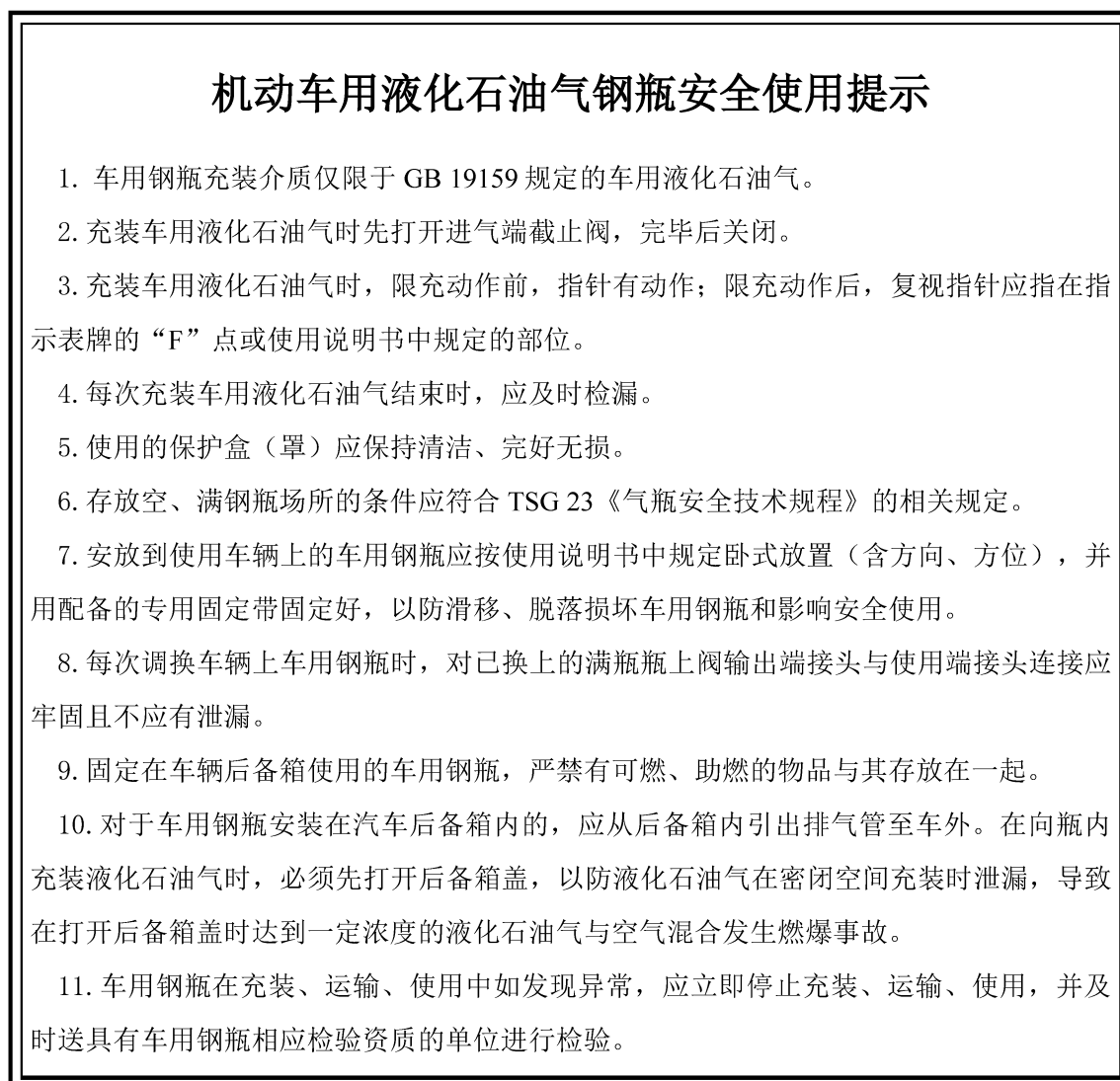


图 B.1 车用钢瓶安全使用提示

附 录 C
(资料性)
车用钢瓶产品合格证格式

产品合格证样式见图 C.1 和图 C.2。

×××××××××× (气瓶制造单位名称)	
机动车用液化石油气钢瓶	
产品合格证	
车用钢瓶型号：	
车用钢瓶编号：	
车用钢瓶批号：	
制造年月：	
制造许可证号：	
瓶阀制造企业名称：	
本产品的制造符合 GB/T 17259—2024《机动车用液化石油气钢瓶》和设计图样的要求，经检验合格。	
检验责任人(章)	检验专用章
年 月	年 月
公司地址：	联系电话：

注：规格统一，合格证尺寸为 150 mm×100 mm；每张产品合格证上部穿上细线绳，车用钢瓶检验合格后将合格证挂在车用钢瓶上，或集中交付给同一订货单位。

图 C.1 产品合格证格式(正面)

充装介质	LPG
最大充装量	kg
车用钢瓶重量	kg
车用钢瓶公称容积	L
瓶体材料	
瓶体设计壁厚	mm
瓶体名义壁厚	mm
水压试验压力	3.3 MPa
气密性试验压力	2.2 MPa
热处理方式	
瓶阀型号	
瓶阀制造单位	
检验员签章	

图 C.2 产品合格证格式(反面)

1 主要技术数据						
公称容积	L	公称工作压力	MPa			
内直径	mm	水压试验压力	MPa			
瓶体名义壁厚	mm	气密性试验压力	MPa			
2 试验瓶的测量(V>150 L时,指带试板的瓶)						
试验瓶号	实测容积/L	净重/kg	最小实测壁厚/mm		热处理炉号	
			筒体	封头		
注:净重不包括可拆件。						
3 瓶体材料化学成分(质量分数/%)						
编号	牌号	C	Si	Mn	P	S
标准的规定值						
4 焊接材料						
焊丝牌号		焊丝直径/mm		焊剂牌号		
5 车用钢瓶及试板热处理						
方法加热温度	℃					
保温时间	h	冷却方式				

图 D.2 批量质量证明书(反面)

6 焊缝射线检测

焊缝总长 mm 检测比例 %

按 NB/T 47013.2 GB/T 17925 检测级合格

试验用瓶($V > 150$ L时,指带试板的瓶)

返修 1 次处

7 力学性能试验

试验瓶号	抗拉强度 R_{ma} MPa	伸长率 A %	弯曲试验	
			横向面弯	横向背弯
试验数量				

8 水压爆破试验($V \leq 150$ L)

试验瓶号	爆破压力 MPa	开始屈服压力 MPa	爆破时容积变形率 %

图 D.2 批量质量证明书(反面)(续)

<p>9 试验用瓶(公称容积 $V > 150 \text{ L}$ 时,指带试板的瓶) 返修部位(简图)</p>
<p>10 试验用瓶($V \leq 150 \text{ L}$)爆破位置和形状简图</p>
<p>质量检验专用章</p>

图 D.2 批量质量证明书(反面)(续)

参 考 文 献

- [1] GB 19159 车用液化石油气
-

中华人民共和国
国家标准
机动车用液化石油气钢瓶

GB/T 17259—2024

*

中国标准出版社出版发行
北京市朝阳区和平里西街甲2号(100029)
北京市西城区三里河北街16号(100045)

网址:www.spc.net.cn

服务热线:400-168-0010

2024年4月第一版

*

书号:155066·1-75768

版权专有 侵权必究